



الصفحة
1
6



الاموللانات الوطنلي المولل لللكالولرلا
الدورة العادلة 2010
المولل

7	المعامل:	NS28	الفزللاء والكلملاء	المادة:
3	مدة الإللال:		شعة العلوم الالرببللة مسلك العلوم الفزللائل	الشعب(ة) أو المسلك:

لسمك باسولعمل الآلة الالسلبة العلملة للر القابلة للبرمجة

www.riyadiyat.net

لللضمن الموللوع أربعة الالرلن : الالرلن لل الكلملاء ووللثة الالرلن لل الفزللاء
أجزاء كلل الالرلن مسوللة

الكلملاء : (7 نكل)

- درالسة حلماة إسلر لل وسط قاعدي
- درالسة عمود

الفزللاء : (13 نكلة)

- * الفزللاء النووللة (2 نكل):
- درالسة الرادون

* الكهرباء (5 نكل):

- درالسة شلن مكلف
- درالسة جهاز رادلو AM بسلف

* المكلاللك (6 نكل) :

- درالسة حركة على مسولل مائل
- درالسة حركة لل مجال اللقالة الموللظم ولف مائع

تستعمل حمأة الإسترات في وسط قاعدي لتحضير الكحولات انطلاقا من مواد طبيعية، ولها أيضا تطبيقات أخرى في ميدان الطب والصناعة. يهدف هذا التمرين إلى تتبع تطور تفاعل ميثانوات المثل مع محلول هيدروكسيد الصوديوم بقياس المواصلة وإلى دراسة عمود ذي محروق (pile à combustible) باستعمال الميثانول الناتج.

الجزء 1 : دراسة حمأة إسترات في وسط قاعدي المعطيات:

- تمت جميع القياسات عند 25°C .
- يعبر عن المواصلة G عند لحظة t بالعلاقة: $G = K \cdot \sum \lambda_i [X_i]$ ، حيث λ_i الموصلية المولية الأيونية للأيون X_i و $[X_i]$ تركيزه في المحلول و K ثابتة الخلية قيمتها $K = 0,01\text{m}$.
- يعطي الجدول التالي قيم الموصلية المولية الأيونية للأيونات المتواجدة في الوسط التفاعلي:

الأيون	Na_{aq}^{+}	HO_{aq}^{-}	$\text{HCO}_{2(aq)}^{-}$
λ ($\text{S} \cdot \text{m}^2 \cdot \text{mol}^{-1}$)	$5,01 \cdot 10^{-3}$	$19,9 \cdot 10^{-3}$	$5,46 \cdot 10^{-3}$

- نهمل تركيز أيونات $\text{H}_3\text{O}_{aq}^{+}$ أمام باقي تراكيز الأيونات المتواجدة في الوسط التفاعلي.

نصب في كأس حجم $V = 2 \cdot 10^{-4} \text{m}^3$ من محلول S_B لهيدروكسيد الصوديوم $(\text{Na}_{aq}^{+} + \text{HO}_{aq}^{-})$ تركيزه

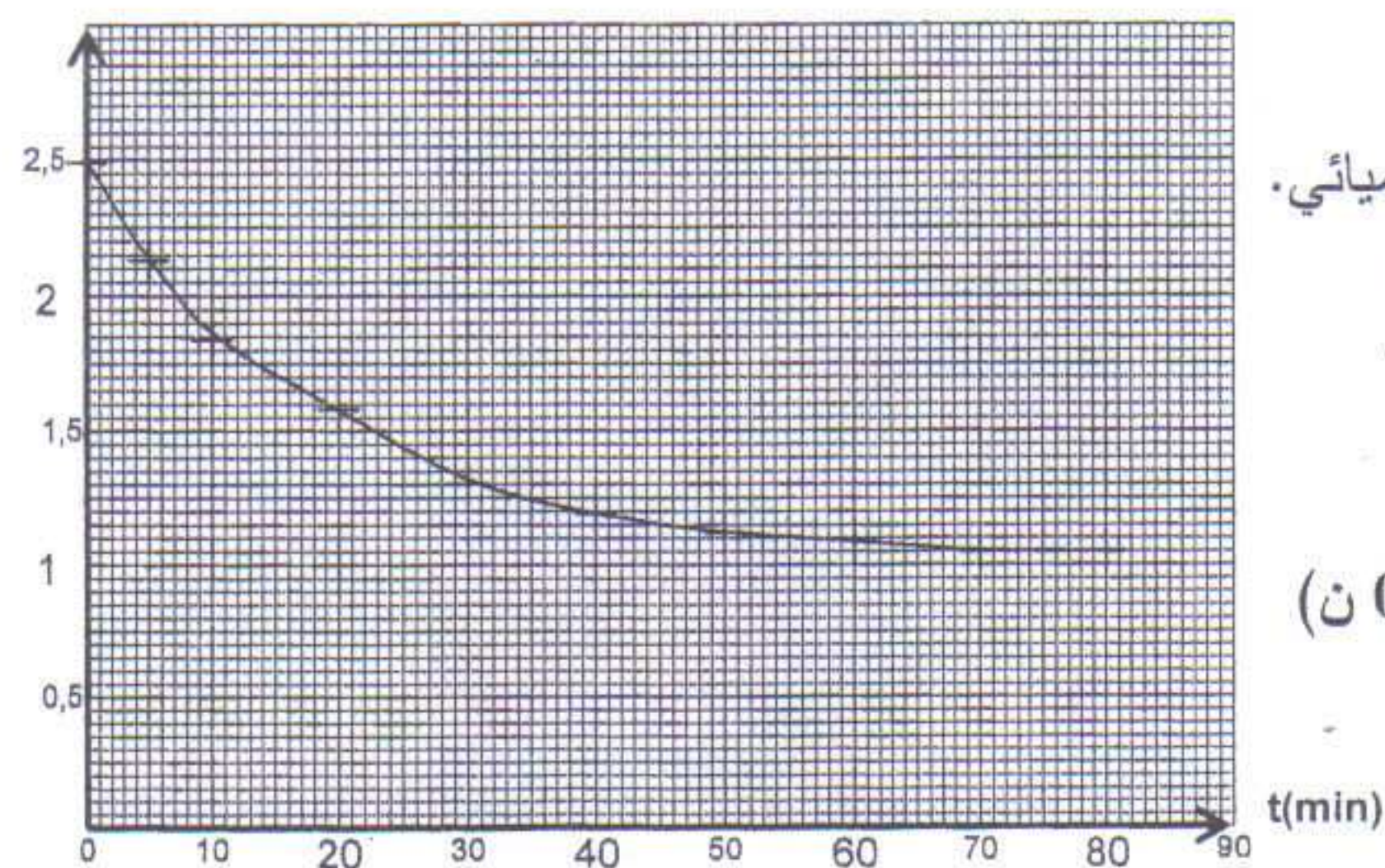
$C_B = 10 \text{mol} \cdot \text{m}^{-3}$ ؛ و نضيف إليه، عند لحظة t_0 نعتبرها أصلا للتواريخ، كمية المادة n_E لميثانوات المثل مساوية لكمية المادة n_B لهيدروكسيد الصوديوم في المحلول S_B عند أصل التواريخ.

(نعتبر أن حجم الخليط يبقى ثابتا $V = 2 \cdot 10^{-4} \text{m}^3$)

مكنت الدراسة التجريبية من الحصول على المنحنى الممثل لتغيرات المواصلة G بدلالة الزمن (الشكل 1). نمذج التحول المدروس بالمعادلة الكيميائية التالية:



G(mS)



الشكل 1

1.1- اجرد الأيونات المتواجدة في الخليط

عند لحظة t . (0,75 ن)

1.2- أنشئ الجدول الوصفي لتطور هذا التحول الكيميائي.

(نرسم x لتقدم التفاعل عند لحظة t) (1 ن)

1.3- بين أن المواصلة G في الوسط التفاعلي، عند لحظة t تحقق العلاقة:

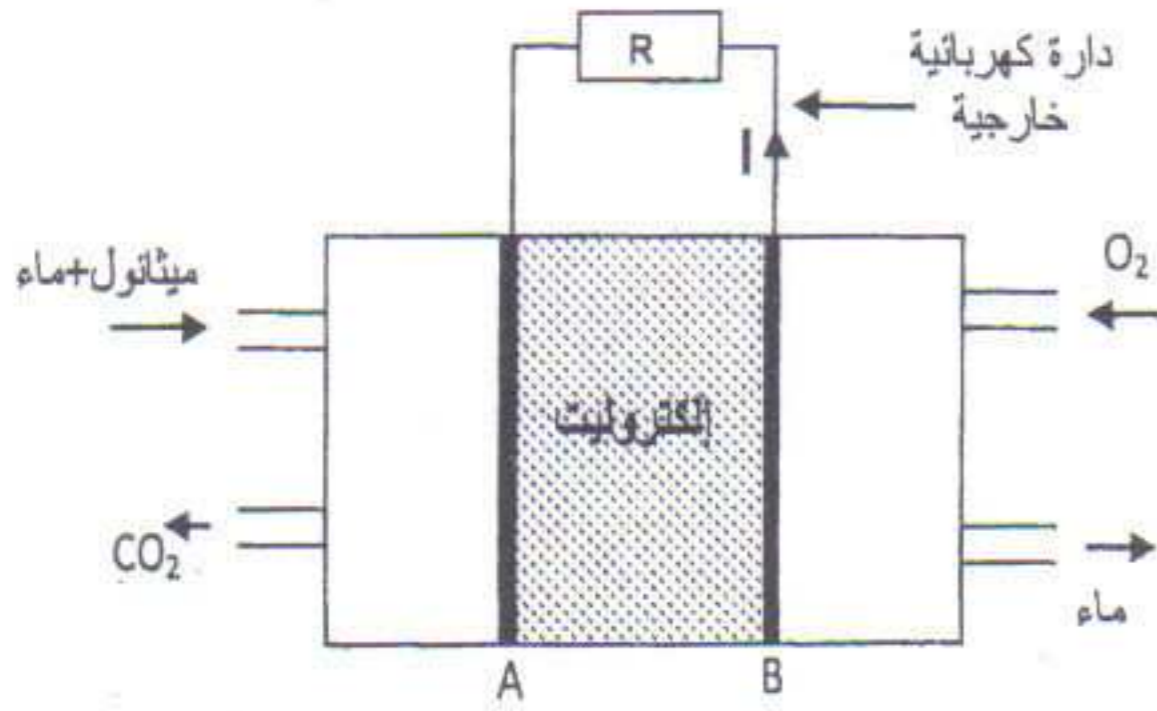
$$G = -0,72x + 2,5 \cdot 10^{-3} \text{ (S)} \quad (1 \text{ ن})$$

1.4- علل تناقص المواصلة G أثناء التفاعل. (0,5 ن)

1.5- أوجد زمن نصف التفاعل $t_{1/2}$. (1 ن)

الجزء 2 : دراسة عمود ذي محرق

يتكون هذا العمود من مقصورتين يفصل بينهما إلكتروليت حمضي يلعب دور القنطرة الأيونية وإلكترودين A و B . عند اشتغال العمود يتم تزويده بالميثانول السائل وغاز ثنائي الأوكسجين . (الشكل 2)

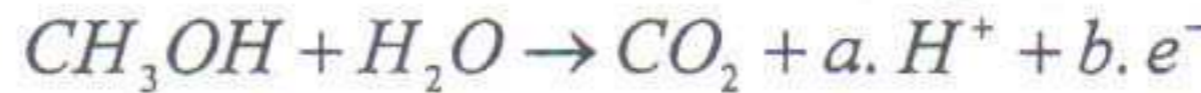


الشكل 2

المعطيات:

- ثابتة فاراداي: $F = 96500 \text{ C.mol}^{-1}$
- الكتلة الحجمية للميثانول السائل: $\rho = 0,79 \text{ g.cm}^{-3}$
- الكتلة المولية للميثانول: $M(\text{CH}_3\text{OH}) = 32 \text{ g.mol}^{-1}$
- المزدوجتان (مختزل / مؤكسد) المتدخلتان في هذا التحول هما: $(\text{O}_{2(g)} / \text{H}_2\text{O}_l)$ و $(\text{CO}_{2(g)} / \text{CH}_3\text{OH}_l)$.

خلال اشتغال العمود، يحدث عند أحد الإلكترودين تحول نمذجه بالمعادلة الكيميائية التالية:



- 2.1- حدد المعاملين a و b . (0,5 ن)
- 2.2- عيّن من بين الإلكترودين A و B (الشكل 2) الإلكترود الذي يحدث عنده هذا التفاعل. علل الجواب. (0,5 ن)
- 2.3- اكتب المعادلة المنمذجة للتحول الحاصل عند الإلكترود الآخر، وأعط اسمي الإلكترودين A و B . (0,75 ن)
- 2.4- يزود العمود الدارة الخارجية بتيار كهربائي شدته $I = 45 \text{ mA}$ خلال مدة زمنية $\Delta t = 1 \text{ h} 30 \text{ min}$ من الاشتغال. أوجد الحجم V للميثانول المستهلك خلال Δt . (1 ن)

الفيزياء النووية: (2 نقط)

يعتبر الرادون $^{222}_{86}\text{Rn}$ من الغازات الخاملة والمشعة طبيعياً و ينتج عن التفتت الإشعاعي الطبيعي لمادة الأورانيوم $^{238}_{92}\text{U}$ الموجودة في الصخور والتربة. يمثل استنشاق الرادون 222، في كثير من بلدان العالم، ثاني أهم أسباب الإصابة بسرطان الرئة بعد التدخين. للحد من المخاطر الناجمة عن تعرض الأفراد لمادة الرادون توصي منظمة الصحة العالمية باعتماد 100 Bq/m^3 كمستوى مرجعي وعدم تجاوز 300 Bq/m^3 كحد أقصى. عن الموقع الإلكتروني لمنظمة الصحة العالمية (بتصرف)

المعطيات:

- كتلة نواة الرادون 222: $221,9703 \text{ u}$ ؛ كتلة البروتون: $1,0073 \text{ u}$ ؛ كتلة النيوترون: $1,0087 \text{ u}$
- $1 \text{ u} = 931,5 \text{ MeV.c}^{-2}$ ؛ عمر النصف لنوييدة الرادون 222: $t_{1/2} = 3,9 \text{ jours}$ ، $1 \text{ jour} = 86400 \text{ s}$
- ثابتة أفوكادرو: $N_A = 6,02.10^{23} \text{ mol}^{-1}$ ؛ الكتلة المولية للرادون: $M(\text{Rn}) = 222 \text{ g.mol}^{-1}$

www.riyadivat.net

1 - تفتت نويده الأورانيوم $^{238}_{92}U$

ينتج عن تفتت نويده الأورانيوم $^{238}_{92}U$ نويده $^{222}_{86}Rn$ ودقائق α و β^-

1.1 - أعط تركيب نويده $^{222}_{86}Rn$. (0,25 ن)

1.2 - احسب ب (MeV) طاقة الربط للنواة $^{222}_{86}Rn$. (0,5 ن)

1.3 - حدد عدد التفتتات من نوع α وعدد التفتتات من نوع β^- الناتجة عن هذا التحول. (0,25 ن)

2 - التحقق من جودة الهواء داخل مسكن:

عند لحظة t_0 نعتبرها أصلا للتواريخ، أعطى قياس نشاط الرادون 222 في كل متر مكعب من الهواء المتواجد في

مسكن القيمة: $a_0 = 5.10^3$ Bq .

2.1 - حدد، عند t_0 ، كتلة الرادون المتواجد في كل متر مكعب من هذا المسكن. (0,5 ن)

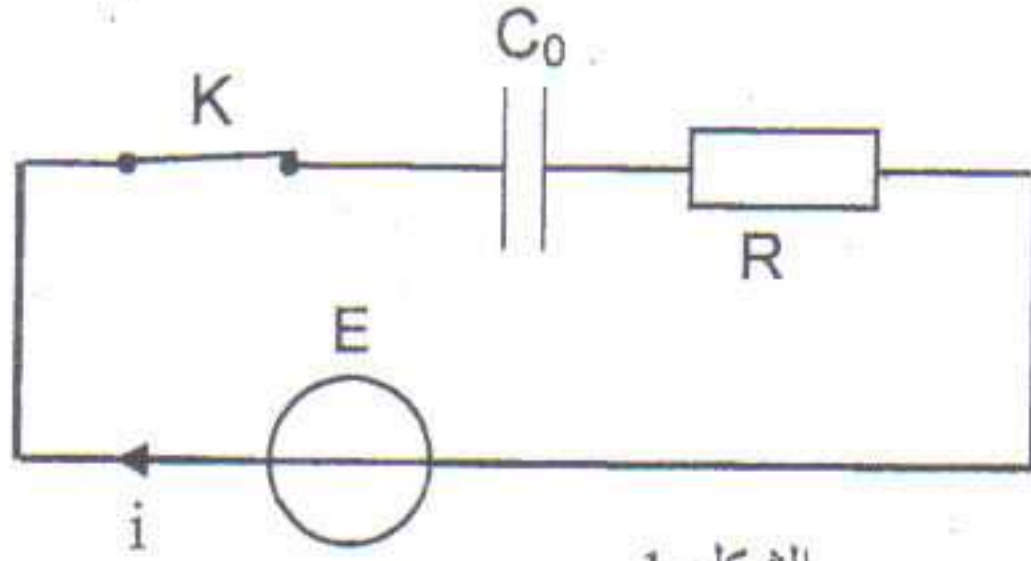
2.2 - احسب عدد الأيام اللازمة لكي تصبح قيمة النشاط الإشعاعي داخل المسكن تساوي الحد الأقصى المسموح به من

طرف منظمة الصحة العالمية . (0,5 ن)

الكهرباء: (5 نقط)

تدخل الموصلات الأومية والمكثفات والوشيعات في تركيب عدد من أجهزة الاتصال والمركبات الإلكترونية المختلفة.

ندرس في هذا التمرين بعض ثنائيات القطب التي يتم توظيفها في إنجاز راديو بسيط AM- بإمكانه استقبال قناة إذاعية على موجة ذات تردد f .



الشكل 1

الجزء 1 : شحن مكثف بواسطة مولد مؤتمل للتوتر

يتكون التركيب التجريبي الممثل في الشكل 1 من :

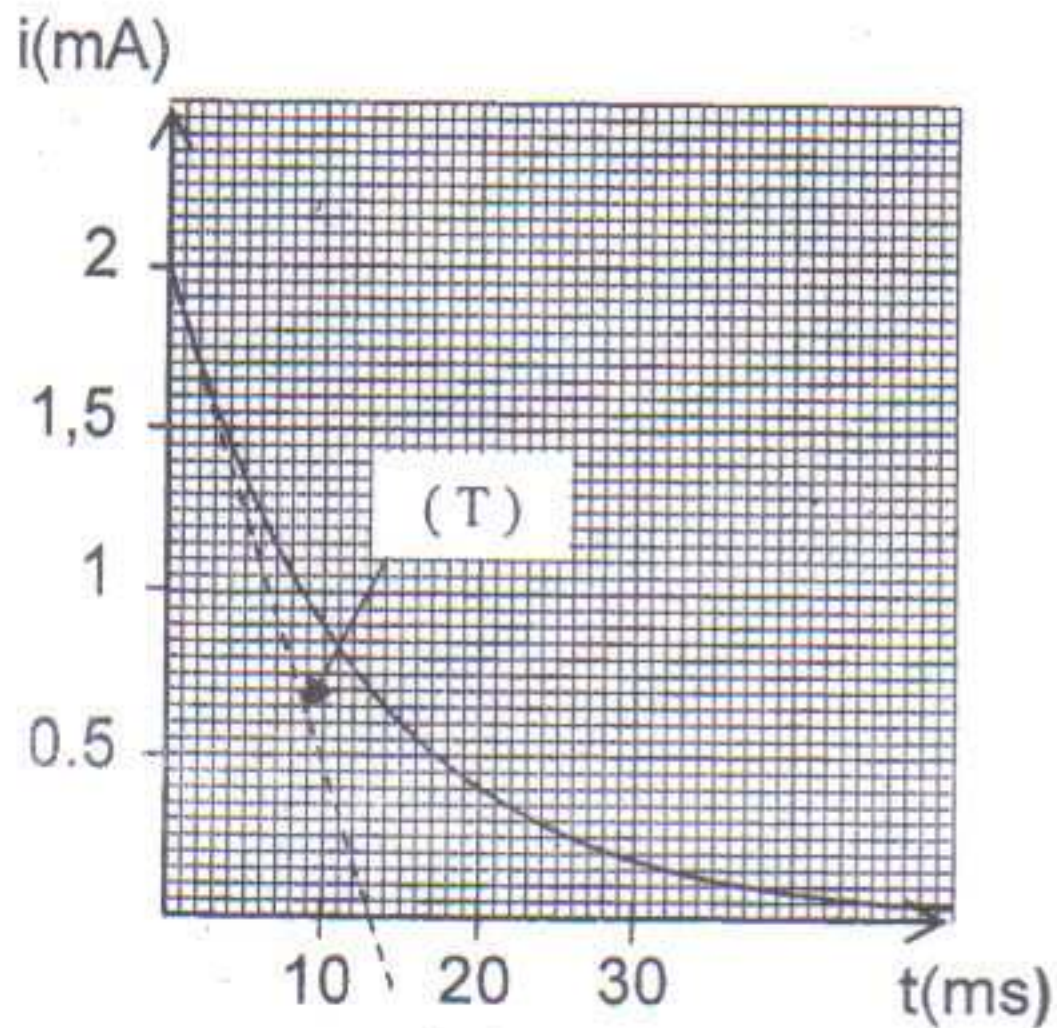
- مولد مؤتمل للتوتر قوته الكهرومحرركة $E = 9V$.

- موصل أومي مقاومته R .

- مكثف سعته C_0 .

- قاطع التيار K .

عند اللحظة $t_0 = 0$ ، نغلق الدارة فيمر فيها تيار كهربائي شدته i تتغير بدلالة الزمن كما هو مبين في الشكل 2



الشكل 2

(يمثل المستقيم (T) المماس للمنحنى عند أصل التواريخ) .

1.1 - انقل على ورقة التحرير تبيانه التركيب التجريبي

ومثل عليها في الاصطلاح مستقبلي :

- التوتر u_C بين مربطي المكثف. (0,25 ن)

- التوتر u_R بين مربطي الموصل الأومي. (0,25 ن)

1.2 - بين على التبيانه السابقة كيفية ربط جهاز راسم التذبذب

الذاكراتي لمعاينة التوتر u_R (0,5 ن)

1.3 - أثبت المعادلة التفاضلية التي تحققها شحنة المكثف $q(t)$. (0,5 ن)

1.4 - يكتب حل هذه المعادلة التفاضلية على الشكل التالي:

$$q(t) = A(1 - e^{-\alpha t})$$

حدد تعبير كل من الثابتين A و α . (0,5 ن)

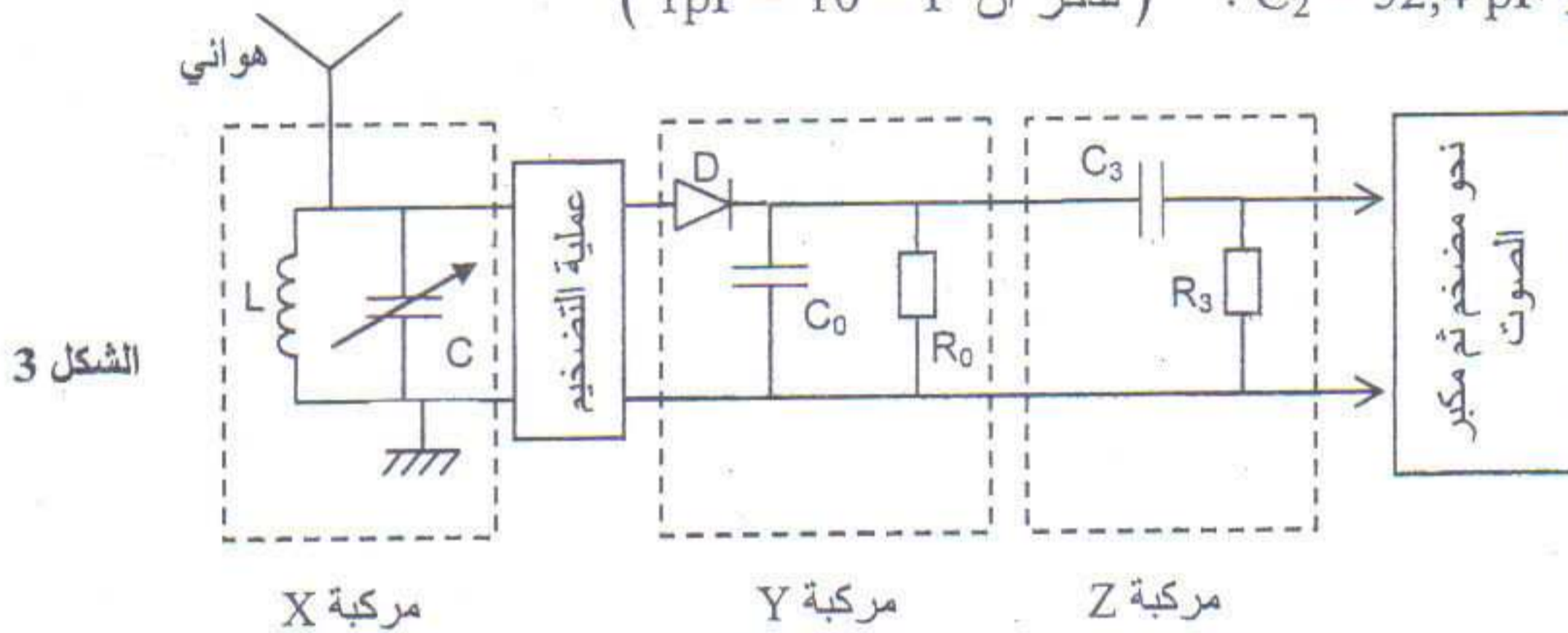
1.5- بين أن تعبير شدة التيار المار في الدارة يكتب على الشكل: $i(t) = \frac{E}{R} e^{-\frac{t}{\tau}}$ ، حيث τ ثابتة يجب تحديدها بدلالة R و C_0 . (0,25 ن)

1.6- باستعمال معادلة الأبعاد، بين أن للثابتة τ بعدا زمنيا. (0,25 ن)

1.7- باعتمادك على المبيان $i = f(t)$ ، حدد المقاومة R والسعة C_0 . (0,75 ن)

الجزء 2 : إنجاز راديو بسيط AM:

خلال حصة الأشغال التطبيقية ، تم إنجاز التركيب التجريبي الممثل في الشكل 3 قصد النقاط بث إذاعي تردده $f = 540 \text{ kHz}$ ، باستعمال ثلاث مركبات X و Y و Z . تتكون المركبة X من وشيعة (b) معامل تحريضها $L = 5,3 \text{ mH}$ ومقاومتها مهملة ومكثف سعته C قابلة للضبط بين القيمتين : $C_1 = 13,1 \text{ pF}$ و $C_2 = 52,4 \text{ pF}$. (نذكر أن $1 \text{ pF} = 10^{-12} \text{ F}$)



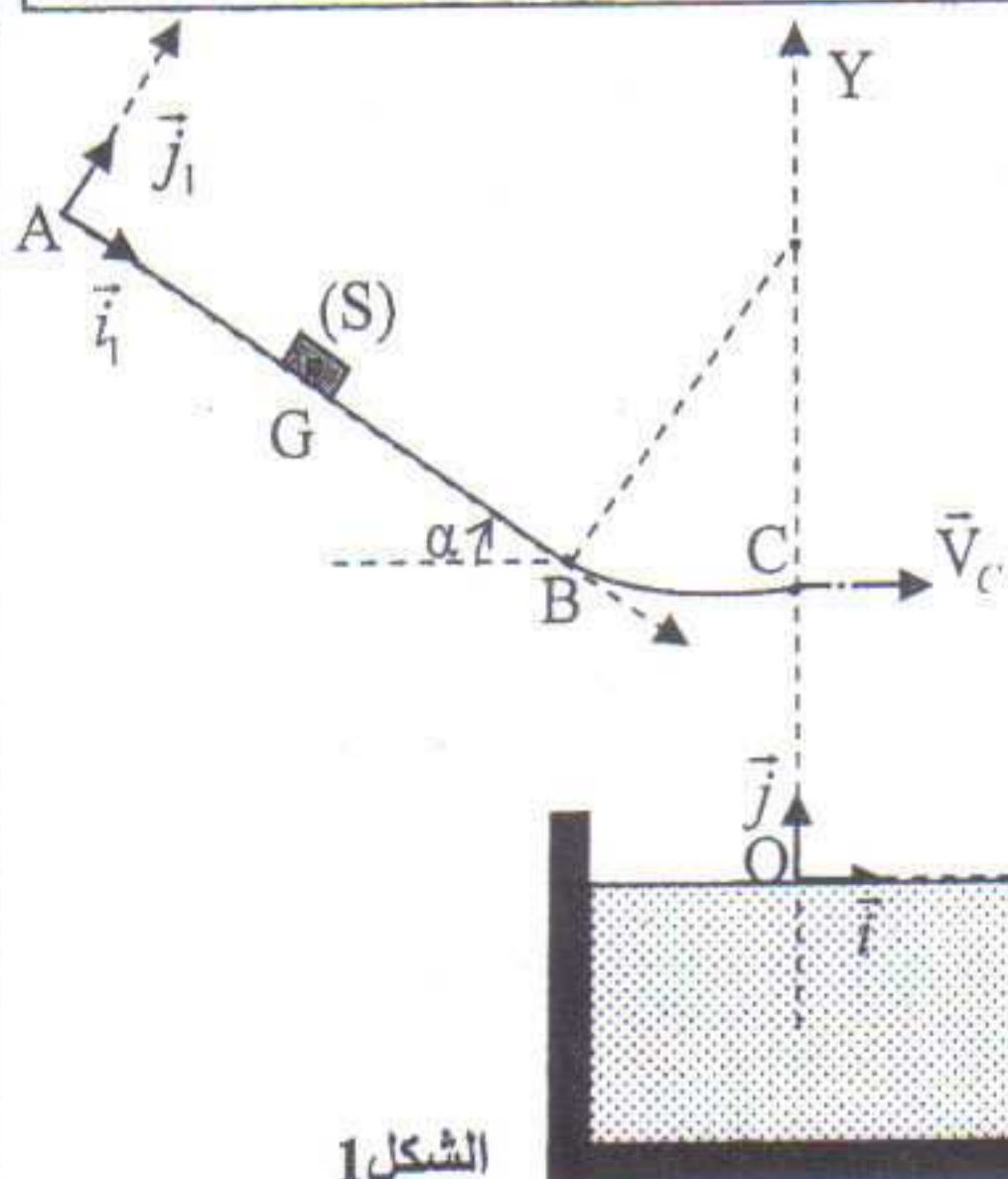
2.1- ما هو دور المركبتين Y و Z في عملية التقاط البث الإذاعي؟ (0,75 ن)

2.2- تحقق أن المركبة X تمكن من التقاط المحطة الإذاعية المرغوب فيها؟ (1 ن)

www.riyadiyat.net

تمرين 3 : الميكانيك (6 نقط)

توجد المزلقات في المسابح لتمكين السباحين من الانزلاق والغطس في الماء. نمذج مزلقة مسبح بسكة ABC تتكون من جزء مستقيمي AB مائل بزاوية α بالنسبة للمستوى الأفقي ومن جزء دائري BC ، ونمذج السباح بجسم صلب (S) مركز قصوره G وكتلته m (الشكل 1).



www.riyadiyat.net

بتطبيق القانون الثاني لنيوتن حدد :

1.1- إحدائي التسارع \vec{a}_G في المعلم $\mathcal{R}_1 (A, \vec{i}_1, \vec{j}_1)$ (0,5 ن)

1.2- V_B سرعة G في النقطة B . (0,5 ن)

1.3- الشدة R للقوة التي يطبقها السطح AB على الجسم (S) . (0,5 ن)

ندرس في بقية التمرين حركة G في المعلم الأرضي $\mathcal{R} (O, \vec{i}, \vec{j})$ الذي نعتبره غاليليا. (الشكل 1)

2- دراسة حركة G في الهواء :

يصل الجسم (S) إلى النقطة C بسرعة أفقية منظمها $V_C = 4,67 \text{ m.s}^{-1}$ ؛ فيغادرها عند لحظة نعتبرها أصلا جديدا للتواريخ.

يخضع الجسم (S) بالإضافة إلى وزنه إلى تأثير رياح اصطناعية نمذجه بقوة أفقية ثابتة تعبيرها: $\vec{f}_1 = -f_1 \cdot \vec{i}$

2.1- أوجد عند لحظة تاريخها t التعبير v_x للمركبة الأفقية لمتجهة السرعة بدلالة m و V_C و f_1 و t . (0,5 ن)

2.2- عند اللحظة $t_D = 0,86 \text{ s}$ ، يصل G إلى النقطة D التي توجد على سطح الماء، حيث تتعدم المركبة الأفقية لسرعته .

أ- احسب f_1 . (0,5 ن)

ب - حدد الارتفاع h للنقطة C عن سطح الماء . (1 ن)

3- دراسة الحركة الرأسية للنقطة G في الماء:

يتابع الجسم (S) حركته في الماء بسرعة رأسية \vec{V} حيث يخضع بالإضافة إلى وزنه إلى :

- قوة احتكاك مائع نمذجها بمتجهة \vec{f} تعبيرها في النظام العالمي للوحدات هو : $\vec{f} = 140 \cdot V^2 \cdot \vec{j}$.

- دافعة أرخميدس \vec{F}_A شدتها : $F_A = 637 \text{ N}$.

نعتبر لحظة دخول الجسم (S) في الماء أصلا جديدا للتواريخ.

3.1- بين أن السرعة $V(t)$ للنقطة G تحقق المعادلة التفاضلية التالية : $\frac{dV(t)}{dt} - 2V^2 + 0,7 = 0$ (1 ن)

3.2- أوجد قيمة السرعة الحدية V_ℓ . (0,5 ن)

3.3- بالاعتماد على الجدول أسفله وباستعمال طريقة أولير ، حدد القيمتين a_{i+1} و V_{i+2} . (1 ن)

t (s)	V(m.s ⁻¹)	a(m.s ⁻²)
$t_i = 1,8 \cdot 10^{-1}$	-1,90	6,52
$t_{i+1} = 1,95 \cdot 10^{-1}$	-1,80	a_{i+1}
$t_{i+2} = 2,1 \cdot 10^{-1}$	V_{i+2}	5,15