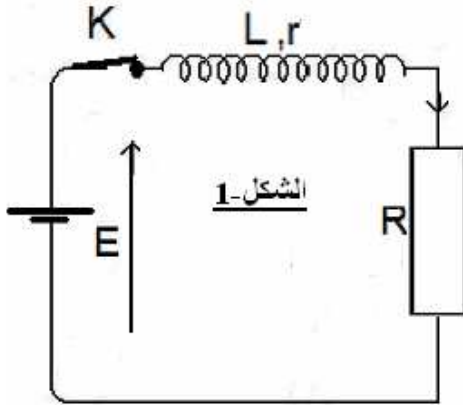


الفيزياء-I- (6نقط): استجابة وشيعة لرتبة توتر

يتكون التركيب الممثل في وثيقة الشكل-1 من وشيعة معامل تحريضها L ومقاومتها $r=10\Omega$ وموصل أومي مقاومته R ، وقاطع التيار K ، ومولد مؤمّل يطبق بين مربطي ثنائي القطب RL رتبة توتر صاعدة E . عند لحظة $t=0$ نغلق قاطع التيار.

(1) أوجد تعبير المعادلة التفاضلية التي يحققها التوتر u_R بين مربطي الموصل الأومي أثناء إقامة التيار في الدارة.



(2) يكتب حل هذه المعادلة التفاضلية على الشكل التالي: $u_R = A(1 - e^{-\frac{t}{\tau}})$

أوجد تعبير كل من المقدارين A و τ .

(3) تعطي وثيقة الشكل-2 تغيرات كل من التوتر u_R بين مربطي الموصل الأومي والتوتر u_L بين مربطي الوشيعة والتوتر u بين مربطي ثنائي القطب RL بدلالة الزمن.

1-3- بين أن قيمة مقاومة الموصل الأومي هي $R=40\Omega$.

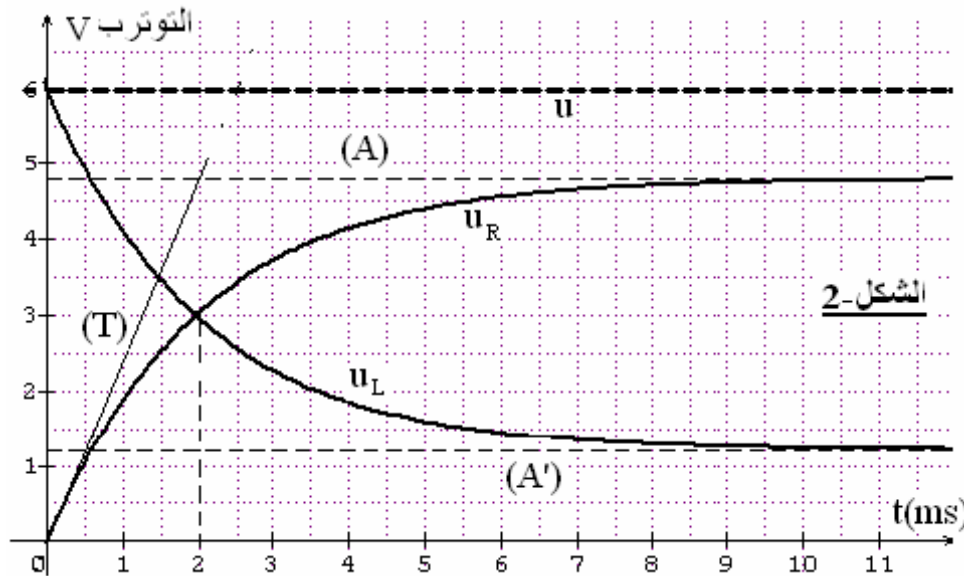
2-3- استنتج قيمة معامل التحريض L للوشيعة.

(4) عين مبيانيا قيمة شدة التيار عند اللحظة $t=3,5ms$. استنتج قيمة الطاقة المخزونة في الوشيعة عند هذه اللحظة.

(5) ليكن t' تاريخ لحظة تقاطع المنحنيين $u_L(t)$ و $u_R(t)$. بين أن معامل التحريض للوشيعة يحقق العلاقة التالية:

$$L = \frac{R+r}{\ln\left(\frac{2R}{R-r}\right)} t'$$

هل تتوافق مع النتيجة المحصلة في السؤال-3-2؟



(A) يمثل مقارب المنحنى u_R .
(A') يمثل مقارب المنحنى u_L .
(T) مماس المنحنى u_R عند أصل التواريخ ($t=0$).

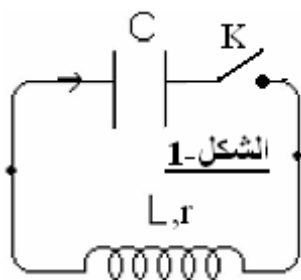
الفيزياء-II- (7نقط): التبادل الطاقى بين وشيعة ومكثف

الجزء الأول: الحالة التي تكون فيها مقاومة الوشيعة مهملة

نعتبر التركيب الممثل في وثيقة الشكل-1 والمكون من مكثف مشحون سعته C والتوتر بين مربطيه $U_0=10V$ ، ووشيعة معامل تحريضها L ومقاومتها مهملة، وقاطع تيار K . عند لحظة $t=0$ نغلق قاطع التيار.

(1) ما الظاهرة الملاحظة؟

(2) أوجد تعبير المعادلة التفاضلية التي يحققها التوتر u_C بين مربطي المكثف في هذه الدارة.



1 ن

1 ن

0.5 ن

0.5 ن

1 ن

2 ن

0.25 ن

0.5 ن

(3) يكتب تعبير كل من التوتر u_c بين مربطي المكثف والشدة i للتيار في هذه الدارة على الشكل التالي:

$$u_c(t) = 10 \cos(10^4 \pi t) \text{ (بالفولت (V)) و } i(t) = -10 \pi \sin(10^4 \pi t) \text{ بالميلي-أمبير (mA).}$$

1-3- بين أن قيمة سعة المكثف هي: $C = 0,1 \mu F$.

0.75 ن

2-3- استنتج قيمة معامل التحريض L للوشية.

0.5 ن

(4) ليكن t_1 تاريخ اللحظة التي تصير فيها الطاقة E_c المخزونة في المكثف والطاقة المخزونة في الوشية متساويتين للمرة الأولى بعد إغلاق الدارة.

1-4- أوجد قيمة t_1 .

1 ن

2-4- أحسب قيمة كل من التوتر بين مربطي المكثف u_c وشدة التيار في الدارة عند هذه اللحظة.

0.5 ن

الجزء الثاني: الحالة التي تكون فيها مقاومة الوشية غير مسملة

نعوض في التركيب الممثل في وثيقة الشكل-1 الوشية السابقة بوشية أخرى لها نفس معامل التحريض L ، غير أن مقاومتها r غير مهملة. بعد شحن المكثف كلياً من جديد نغلق الدارة عند لحظة $t=0$. باستعمال راسم التذبذب نعين التوتر u_c بين مربطي المكثف، فنحصل على الرسم التذبذبي الممثل في وثيقة الشكل-2.

(1) علل شكل المنحنى وعين قيمة شبه الدور T وقارنها بقيمة الدور الخاص T_0 .

1 ن

(2) بين أن المعادلة التفاضلية التي يحققها التوتر u_c تكتب على الشكل التالي: $\frac{d^2 u_c}{dt^2} + 2\lambda \frac{du_c}{dt} + \frac{4\pi^2}{T_0^2} u_c = 0$

0.75 ن

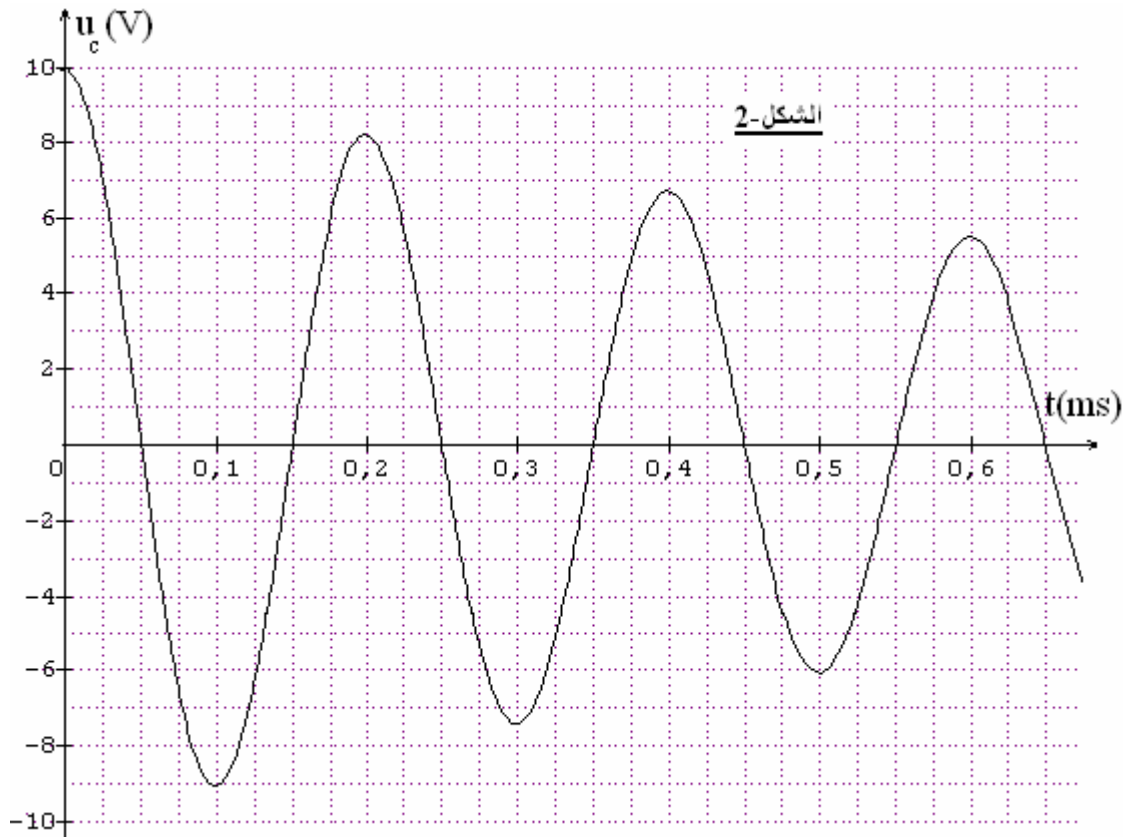
(3) باعتبار الشروط الأصلية، يكتب حل المعادلة التفاضلية السابقة على الشكل التالي: $u_c(t) = U_0 e^{-\lambda t} \cos \frac{2\pi}{T} t$

1-3- أوجد تعبير النسبة $\frac{u_c(0)}{u_c(T)}$ بدلالة λ و T .

0.75 ن

2-3- استنتج قيمة المقاومة r للوشية.

1 ن



الكيمياء (7 نقط) - حمض اللاكتيك وجودة الحليب-

ينتج حمض اللاكتيك (أو حمض اللبن) $CH_3CHOHCOOH$ عن تخمر سكر اللاكتوز في الحليب بواسطة البكتيريا. يكون الحليب الطري خالياً من حمض اللاكتيك، لكن مع مرور الزمن يظهر هذا الحمض، فتزداد نسبة تواجه في الحليب تدريجياً. يفقد الحليب جودته إذا تجاوز التركيز الكتلي C_m لحمض اللاكتيك فيه القيمة $1,8 \text{ g/L}$.

نعتبر أن حمض اللاكتيك الذي نرسم له اختصاراً ب HA هو الحمض الوحيد الموجود في الحليب.

1) معايرة حمض اللاكتيك في حليب

نضع في كأس حجم $V_A=20\text{mL}$ من الحليب ونعايره بمحلول مائي لهيدروكسيد الصوديوم (Na^+, OH^-) تركيزه $C_B=5.10^{-2}\text{mol/L}$ باستعمال التركيب التجريبي الممثل في وثيقة الشكل-1. نقيس عند كل إضافة حجم V_B لهيدروكسيد الصوديوم pH الخليط. يمثل منحنى وثيقة الشكل-2 تغيرات pH الخليط بدلالة V_B الحجم المضاف.

1.25 أن

0.25 أن

0.75 أن

1 أن

1.75 أن

2 أن

1-1- أعط أسماء العناصر المرقمة من التركيب التجريبي.
2-1- أكتب معادلة تفاعل المعايرة.

3-1- عين مبيانيا V_{BE} حجم هيدروكسيد الصوديوم المضاف عند التكافؤ. استنتج كمية مادة حمض اللاكتيك الموجودة في الحجم $V_A=20\text{mL}$ من الحليب.

4-1- أحسب التركيز الكتلي C_m لحمض اللاكتيك في الحليب. ماذا تستنتج بصدد جودة هذا الحليب؟
نعطي الكتلة المولية لحمض اللاكتيك: $M=90\text{g/mol}$

2) تعيين الثابتة pK_A للمزدوجة HA/A^- (أيون الأكتات / حمض اللاكتيك)

1-2- باستعمال جدول التقدم للتفاعل الحاصل عند إضافة الحجم $V_B = 7\text{mL}$ خلال المعايرة السابقة، حدد نسبة التقدم النهائي τ . ماذا تستنتج؟ نعطي $pK_e=14$.

2-2- بين أن الثابتة pK_A للمزدوجة HA/A^- تحقق العلاقة التالية: $pK_A = \text{pH} + \log\left(\frac{C_A V_A}{C_B V_B} - 1\right)$. أحسب قيمتها.

