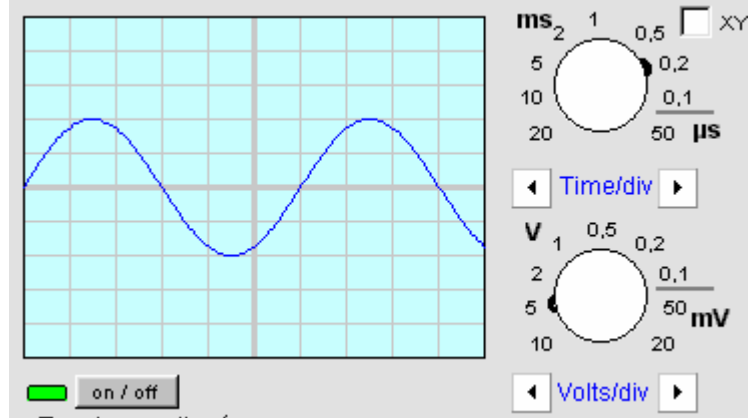
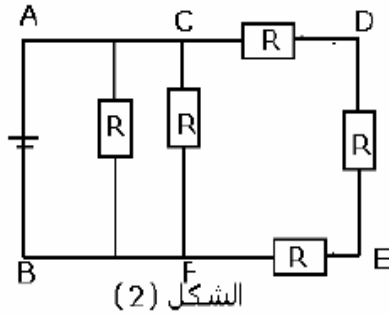


**I الكيمياء (7نقط)**

- 1- أعط التعريف الشرعي للمول. ن2
- 2- الكتلة المولية لثنائي الأوكسجين  $O_2$  هي  $M_{(O_2)} = 32g / mol$ . ن0,75
- 1-2- أحسب كتلة جزيئة ثنائي الأوكسجين  $O_2$ . ن0,75
- 2-2- ما هو عدد الجزيئات الموجودة في عينة كتلتها  $m = 160mg$  من ثنائي الأوكسجين. ن1
- 3-2- أحسب كمية مادة جزيئات  $O_2$  في هذه العينة. نعطي: ثابتة أفوكادرو  $N_A = 6,02.10^{23} mol^{-1}$ . ن1
- 4-2- ما الحجم الذي تشغله هذه العينة؟ الحجم المولي  $V_m = 24L.mol^{-1}$ . ن1,5
- 3- أحسب الكتلة المولية الجزيئية للمركبات التالية:  $C_2H_6O; H_2C_2O_4; C_2H_4$ . ن1,5
- نعطي:  $M_O = \frac{M_C}{16} = \frac{M_H}{12} = M_H = 1g / mol$

**II- الفيزياء 1 (5نقط)**

نربط مولدا ذا تردد منخفض بمدخل Y لراسم التذبذب. نحصل على الرسم التذبذي الممثل على الشكل-1- أسفله.



الشكل (2)

- 1- ما نوع هذا التوتر؟ علل جوابك. ن1,5
- 2- أحسب دوره الزمني  $T$  وتردده  $N$ . ن1,5
- 3- عين قيمته القصوية واستنتج قيمته الفعالة. ن2
- III - الفيزياء-2- (8نقط)**

تتكون الدارة الممثلة على الشكل-2- من موصلات أومية متماثلة، مقاومة كل منها  $R$ ، ومولد يطبق بين  $A$  و  $B$  توترا كهربائيا  $U_{AB} = 12V$ .

(1) لقياس هذا التوتر نستعمل راسم تذبذب حساسيته الرأسية  $S = 5V / div$ .

- 1-1- بين كيفية ربط راسم التذبذب على التبيانة. ن0,5
- 2-1- بكم وفي أي منحى ينتقل الخط الضوئي على الشاشة؟ ن1
- (2) نقيس الشدة  $I$  للتيار الكهربائي المار في الفرع الرئيسي باستعمال أمبيرمتر من فئة 1 تم ضبطه على العيار  $1A$ . تشير الإبرة إلى التدرجة 35 على الميناء الذي يضم 100 تدرجة. ن0,75
- 1-2- أحسب الشدة  $I$ . ن1
- 2-2- ما دقة هذا القياس؟ ن1,5
- (3) بين أن المقاومة المكافئة لتركيب الموصلات الأومية في الدارة هي:  $R_e = \frac{3R}{7}$ . ن1,25
- (4) أوجد قيمة المقاومة  $R$ . ن2
- (5) أحسب شدات التيارات الفرعية في هذه الدارة.